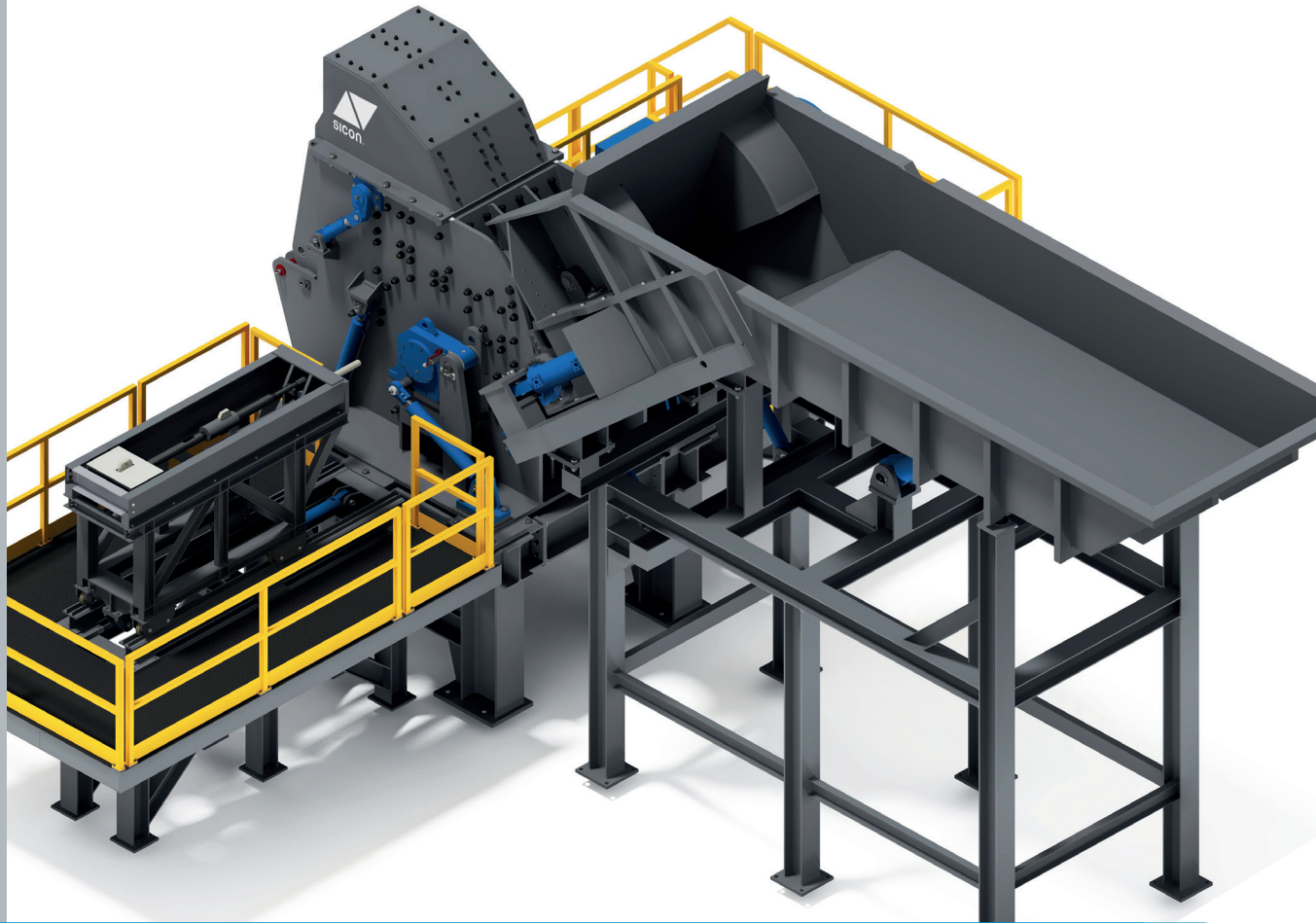


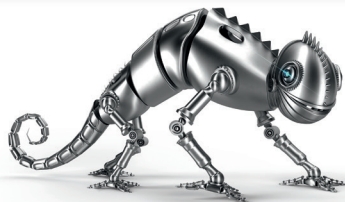
EcoShred® Slimtec

Ein kompakter Schredder für leichten
Misch- und E-Schrott



- 500 / 800 PS Antrieb (optional frequenzgesteuert)
- Sicherheitskupplung für optimalen Antriebsschutz
- Zuführung durch Kippvorrichtung oder Zuführförderer mit Treibrollen
- Scheibenrotor mit Schutzkappen und 10 langlebigen, gegossenen und wärmebehandelten Hämmern
- Schreddergehäuse zum Öffnen durch hydraulische Vorrichtung
- Rotor kann zur einfachen Wartung durch eine hydraulische Vorrichtung gekippt werden
- Auswurfür für Störteile
- Robustes und wartungsfreundliches Design (Gewicht: 65 Tonnen)
- Vollständig automatisiert, Bedienung durch den Kranführer möglich

VORTEILE



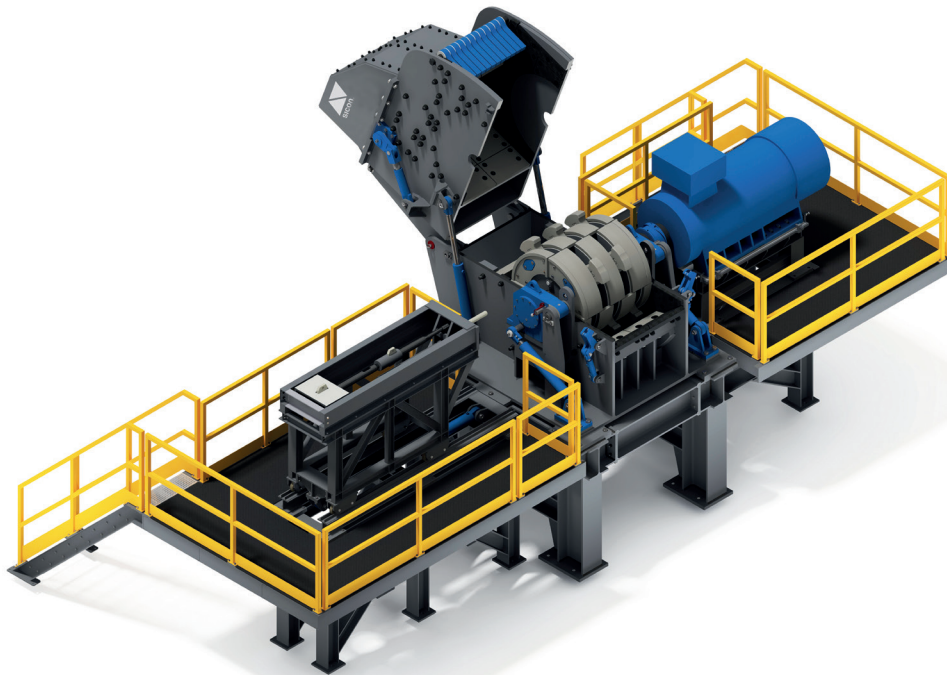
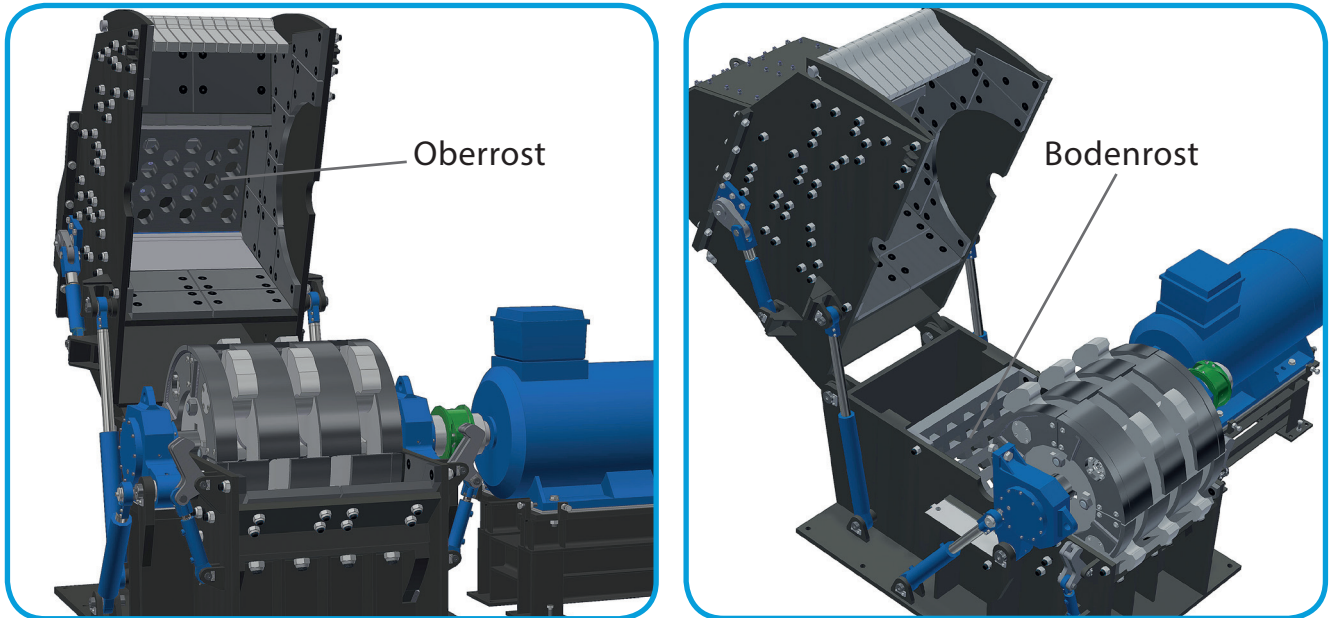
www.sicon.eu



Der EcoShred® Slimtec ist der leistungsfähige Schredder für den Einstieg bzw. geringe Durchsätze bis zu 15 t/h.

Mit der integrierten Press- und Zuführvorrichtung kann auch sperriger Schrott verarbeitet werden. Darüber hinaus hat der EcoShred® Slimtec alle Features deutlich größerer Maschinen, wie z. B. der segmentierte Bodenrost, der aushebba- re Rotor oder der leistungsfähige Antrieb mit Sicherheitskupplung.

Der EcoShred® Slimtec, ergänzt durch eine SICON Fe- und NE-Downstream, ist eine leistungsfähige Anlage für Monats- produktionen von 2.000 bis 5.000 Tonnen Schredderschrott.



Möchten Sie mehr über den EcoShred® Slimtec erfahren?

Sie erreichen uns unter +49 (2733) 811 76-0 oder per E-Mail unter info@sicon.eu

SICON Deutschland

Vordere Insbach 26
57271 Hilchenbach, Germany
Phone: +49 (2733) 811 76-0
info@sicon.eu
sicon.eu

SICON America

11390 Old Roswell Road, Suite 126
Alpharetta, GA 30009, USA
Phone: +1 (678) 527 1433
info@sicon-america.com
sicon-america.com

